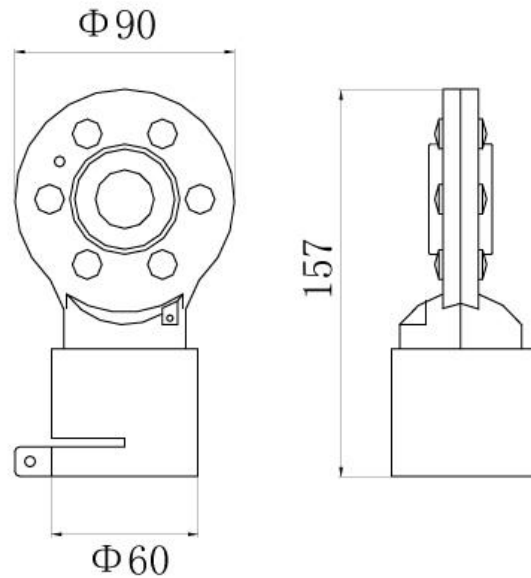


仕 様 書

ダンレックス株式会社

品 名	ジュニア 点滅／回転
型 式	JH3-90F (点滅) JH3-90R (回転)
重 量	110g (電池別)
LED数	赤／6個
発光方式	点滅 (F) / 回転 (R)
電 源	DC3V / 棒電池×1本
電池寿命	約60日間 (マンガン乾電池) (夜間のみ発行)
部品構成	

番号	名 称	材 料
①	レンズ	PMMA
②	下部	PP

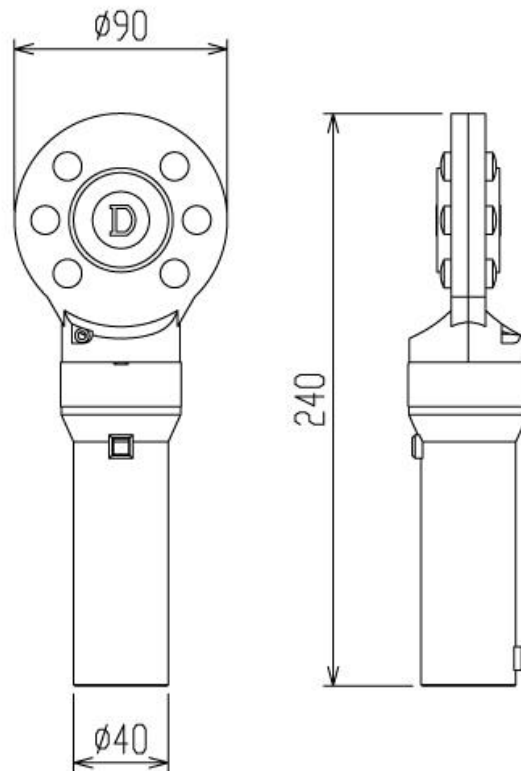


仕 様 書

ダンレックス株式会社

品 名	ジュニアスーパー 点滅／回転
型 式	JH3-90BF (点滅) JH3-90BR (回転)
重 量	120g (電池別)
LED数	赤／6個
発光方式	点滅 (BF) ／回転 (BR)
電 源	DC3V／単一形乾電池×2本
電池寿命	約30日間 (マンガン乾電池) (夜間のみ発光)
部品構成	

番号	名 称	材 料
①	レンズ	PMMA
②	電池ケース	PP



●ジュニア

JH3-90F（点滅）／JH3-90R（回転）

●ジュニアスーパー

JH3-90BF（点滅）／JH3-90BR（回転）

- ・点滅式、回転式の2種類があります。
- ・光センサーで昼間は消灯し薄暮時から点滅を開始します。

備考

○カットコーン設置時は盗難防止用突起がありますので、

突起に合わせて挿入してください。

○オプションのマルチ金具を使用すれば、単管及び工事看板等にも取り付け可能です。

○製品保管時は、電池を取り外して保管ください。

■新しい電池と古い電池を一緒に使用しないでください。

製品に影響が出る場合があります。

■強い衝撃を与えると故障の原因になる恐れがありますのでご注意ください。

■製品を水につけたり、逆さまの状態の水をかけたりしないでください。

■分解、改造をしないでください。

■光によって作動（夜間自動点滅装置）させておりますので、

発光開始の誤差が生じる場合があります。

■仕様、外観等は予告なく変更する場合があります。

オプション

マルチ金具 MK-001

看板取付金具 MK-11

コーンキャップⅡ DSK-CC