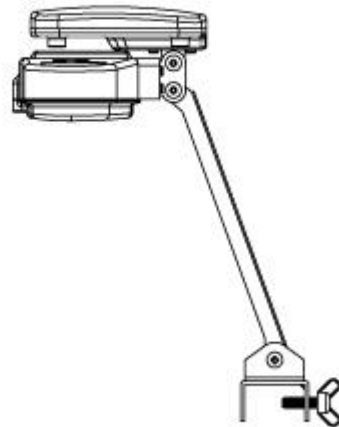
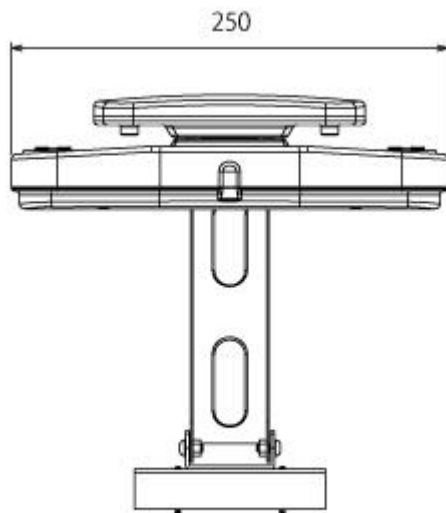


# 仕 様 書

ダンレックス株式会社

品 名	ソーラー看板くん
型 式	SKB-250 NETIS登録番号 KT-100078-V
重 量	約800g
LED数	白/6個
発光方式	点滅/点灯
電 源	太陽電池：5.1V/120mA 二次電池：3.6V/2000mAh
無日照	約10日間（夜間のみ発光）
部品構成	

番号	名称	材質
①	レンズ	PC
②	ボディ・電池ケース	ABS
③	ブラケット	鉄（焼付け塗装）



●ソーラー看板くん 【NETIS 登録商品】

(SKB-250)

- 出荷時は充電済みで出荷致します。
- スイッチ切替で点灯／点滅ができます。
- 夜間自動点滅装置付き。
- 無日照で約10日間の使用が可能。  
※太陽光にて充電をお願いします。
- コンパクトサイズで持ち運び、取り付けが簡単です。
- 工事用看板に取付可能です。

**備考**

- 本体の電源スイッチ「入／切」を押すと動作します。
- 本体の切替スイッチを押すと「点灯／点滅」に切替ります。
- 使用しないときは、電源スイッチを切りにして保管してください。
- 再使用する時は、太陽光で充電してから使用してください。  
(ソーラーカバーが汚れていると充電不足になり動作しなくなる場合があります。)
- 充電不足警告 LED 付き（発光部中央の赤 LED が点滅します。)

- 水に浸けたり、逆さまの状態の水を掛けたりしないでください。
- 製品を高い所から落とす等、強い衝撃を与えないでください。
- 分解や改造をしないでください。守らないと破損や故障の原因になります。
- 製品はソーラーを上にして、太陽光が十分当たる場所に設置してください。  
ソーラーカバーは常にきれいな状態で使用ください。
- 仕様、外観等は予告なく変更する場合があります。