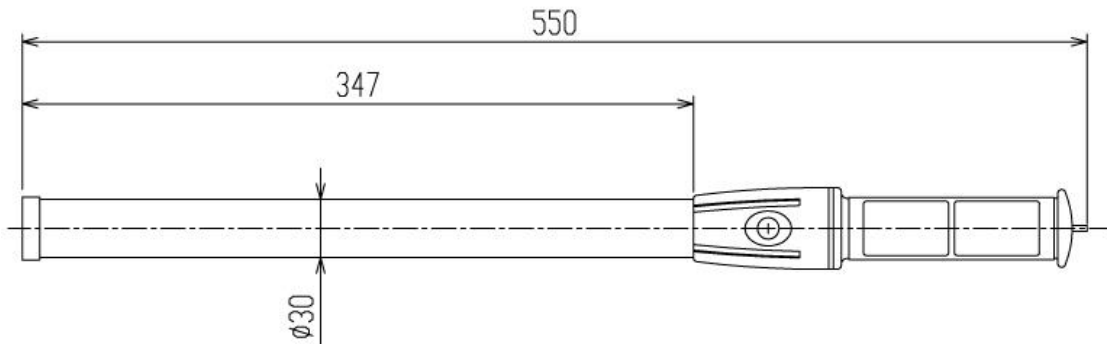


仕 様 書

ダンレックス株式会社

| | |
|------|-----------------|
| 品 名 | シグナルライト |
| 型 式 | SL-6 |
| 重 量 | 150g (電池別) |
| LED数 | 赤/6個 |
| 発光方式 | 点滅 (スイッチ切替) |
| 電 源 | DC3V/単二形乾電池×2個 |
| 電池寿命 | 約40時間 (マンガン乾電池) |
| 部品構成 | |

| 番号 | 名称 | 材質(備考) |
|----|------|----------|
| ① | 発光部 | PC |
| ② | グリップ | ABS |
| ③ | SW | (ON-OFF) |

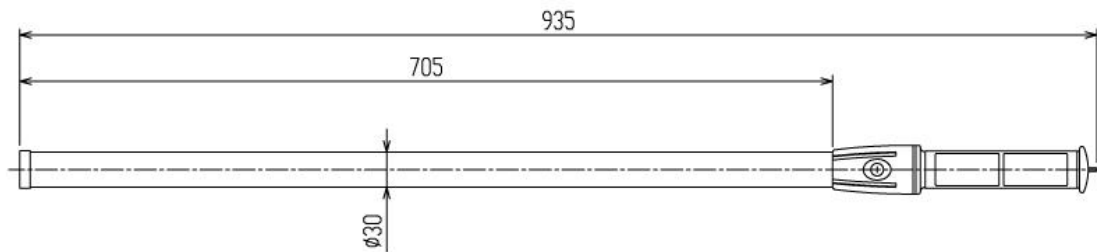


仕 様 書

ダンレックス株式会社

品 名 シグナルライトロング
型 式 SL-12
重 量 215g (電池別)
LED数 赤/12個
発光方式 点滅 (スイッチ切替)
電 源 DC4.5V/単二形乾電池×3本
電池寿命 約30時間 (マンガン乾電池)
部品構成

| 番号 | 名称 | 材質(備考) |
|----|------|----------|
| ① | 発光部 | PC |
| ② | グリップ | ABS |
| ③ | SW | (ON-OFF) |



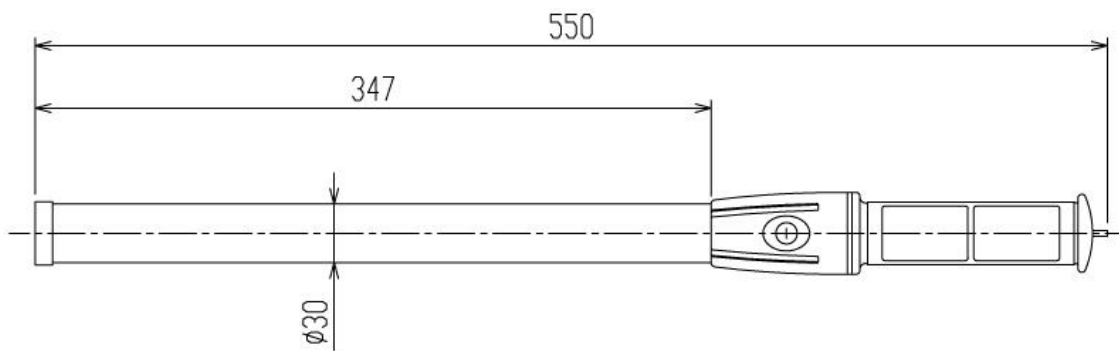
仕 様 書

ダンレックス株式会社

品 名 シグナルライトⅡ
型 式 SL-6RT
重 量 150g (電池別)
LED数 赤/6個
発光方式 点滅/点灯 (スイッチ切替)
電 源 DC3V/単二形乾電池×2個
電池寿命 点滅/約40時間 (マンガン乾電池)
点灯/約30時間 (マンガン乾電池)

部品構成

| 番号 | 名称 | 材質(備考) |
|----|------|-------------|
| ① | 発光部 | PC |
| ② | グリップ | ABS |
| ③ | SW | (点滅—点灯—OFF) |

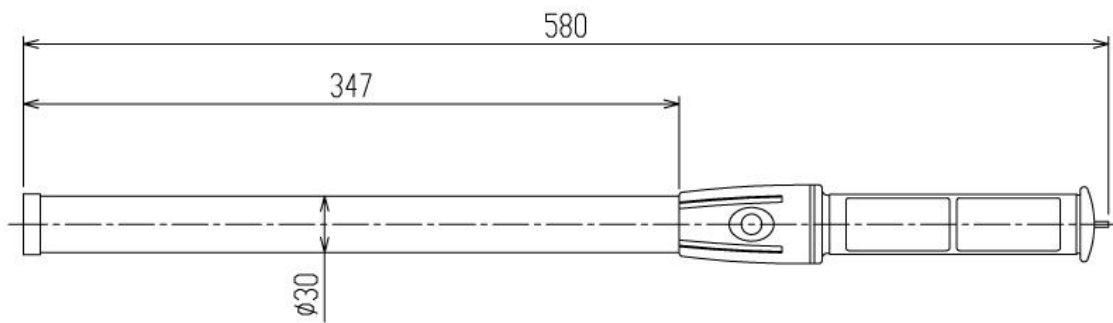


仕 様 書

ダンレックス株式会社

| | |
|------|-----------------------|
| 品 名 | シグナル照明ライト |
| 型 式 | SL-6RTW |
| 重 量 | 175g (電池別) |
| LED数 | 赤/6個 白/1個 |
| 発光方式 | 点滅/点灯/白LED点灯 (スイッチ切替) |
| 電 源 | DC4.5V/単二形乾電池×3個 |
| 電池寿命 | 約40時間 (マンガン乾電池) |
| 部品構成 | |

| 番号 | 名称 | 材質 (備考) |
|----|-------|---------------------|
| ① | 発光部 | PC |
| ② | グリップ | ABS |
| ③ | SW | (赤点滅→点灯→白LED点灯→OFF) |
| ④ | 白色LED | |



備考

- 単二形乾電池を電池ケース（グリップ）に入れ本体発光部に装着してください。
- 使用しない時は、乾電池を取り外して保管してください。
- 乾電池は＋－を正しくセットしてください。
- 新しい乾電池と古い乾電池や、メーカーの異なる電池で使用すると、製品性能に影響が出る場合があります。
- 水に浸けたり、高圧の水を掛けしないでください。
- 製品を高い所から落とす等、強い衝撃を与えないでください。
- 分解や改造をしないでください。守らないと破損や故障の原因となります。
- 仕様・外観等は予告なく変更する場合があります。