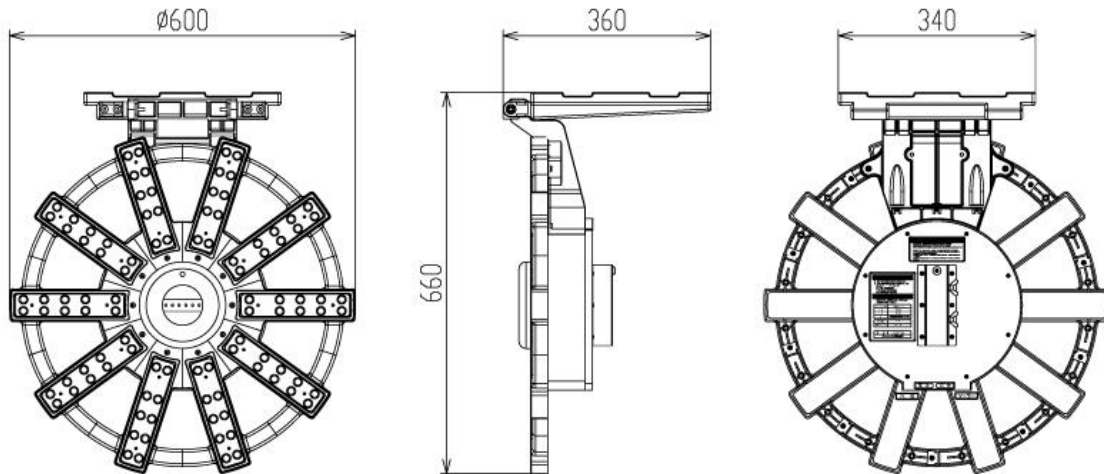


仕 様 書

ダンレックス株式会社

品 名	ソーラービックラブ
型 式	SLAV-08 NETIS登録番号 KT-100078-V
重 量	9kg
LED数	赤80個・青緑20個 センターフラッシュ／白4個
発光方式	F1：外周／内周 交互点滅 F2：外周回転／内周点滅 F3：外周点滅／内周回転
電 源	太陽電池・DC20V／450mA／9W
無日照	約10日間
部品構成	

	部品名	材質		部品名	材質
①	ソーラーパネル	単結晶	④	リヤカバー	SPCC
②	LEDレンズ	PC	⑤	三脚固定金具	SPCC
③	フレーム	PP	⑥	蝶ボルト	M8×12



●ソーラービックラブ

【NETIS 登録商品】

(SLAV-08)

【カラーユニバーサルデザイン認証品】

- ・出荷時は充電済みで発送致します。
- ・24 時間連続使用が可能です。(昼夜で輝度の変更を自動切替)
- ・フル充電時で約 10 日間連続使用が可能です。
- ・専用充電器 (SLAV-C) にて約 4 時間充電でフル充電します。

備考

- 本体下部の電源スイッチを押すと動作します。
- 本体下部の切替スイッチを押すと点滅パターンが変わります。

F1 → F2 → F3

F1：外周赤 LED / 内周青緑 LED 交互点滅

F2：外周赤 LED 回転 / 内周青緑 LED 点滅

F3：外周赤 LED 点滅 / 内周青緑 LED 回転

- 充電状態：内蔵バッテリーの状態をセンターフラッシュの点滅回数で判別して下さい。

センターフラッシュ点滅回数	内蔵バッテリー
2 回	充電良好
1 回	充電不足
無	専用充電器で充電して下さい。

- 移動時、保管時はソーラーパネルを必ず収納して下さい。
- 製品はソーラーパネルを上にして、太陽光が十分当たる場所に設置してください。
ソーラーパネルは常にきれいな状態で使用してください。
- 仕様、外観等は予告なく変更する場合があります。

オプション

三脚 (M2) は落下防止ピン・指挟み防止キャップ付きです。

専用充電器 SLAV-C

●三脚

(M2)

- 転倒を避ける為に三脚は、いっばいに開いてご使用ください。
- 芯棒はピッチが長い方を下にして本体に入れてください。
- 高さ調整後、落下防止用ピンを延長棒に差し込みしてから、蝶ネジでしっかり締めてご使用ください。
- 本体と芯棒に、手や指を挟まない様ご注意ください。

(挟み込み防止カバー付)

