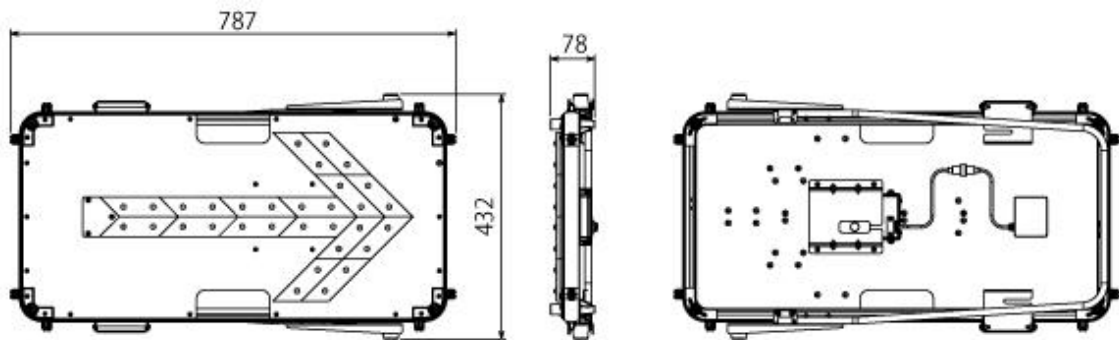


# 仕 様 書

ダンレックス株式会社

品 名 ソーラーフラッシュアロー  
型 式 SLY-H33  
NETIS 登録番号 KT-100078-V  
重 量 4.8kg  
LED数 赤/32個  
発光方式 点滅/流動  
電 源 太陽電池：7.1V 150mA  
二次電池：4.8V 2000mAh  
無 日 照 約10日間（夜間のみ発光）  
部品構成

番号	名 称	材 質
①	フレーム	アルミ
②	コーナーガード（黒）	PP
③	フロントガード（黒）	PP
④	レンズ	PMMA
⑤	電池BOX（黒）	ABS
⑥	脚	SUS



●ソーラーフラッシュアロー                   【NETIS登録商品】  
    (SLY-H33)                                   【カラーユニバーサルデザイン認証品】

- 無日照で約10日間の使用が可能。
- 発光部は点滅／流動の2ウェイ切替式。
- ソーラーバッテリーは取り外しができ、単体での充電可能。
- 専用アルミ製強化フレーム採用し強度アップ。
- コンパクトサイズで持ち運びが容易
- 安定した積み重ねで保管・運搬も安心

**備考**

- ソーラーボックスの電源スイッチを押すと作動します。
- ソーラーボックスの切り替えスイッチを押すと点滅／流動が切り替わります。
- 使用しない時は、電源スイッチを必ずOFFにしてください。
- 再使用する時は、日光で充電後ご使用ください。
- ソーラーボックスは中継用コネクタで分離できますので日光のあたる場所でソーラーボックス単体で充電可能です。
- 使用しない時はソーラーボックスを収納ケースにセットして保管してください。
- 充電電池の残量は電源スイッチを押し、残量警告ランプの点滅で判別してください。

2回点滅	充電残量 良好
1回点滅	充電残量 少量

- 注) 残量警告ランプは充電中点滅しません。
- 注) 残量を確認する場合は暗い場所で確認してください。
- 注) 残量警告ランプは矢印動作中も点滅します。

- 水に浸けたり、逆さまの状態の水をかけたりしないでください。
- 製品を高いところから落とす等、強い衝撃を与えないで下さい。
- 分解や改造をしないで下さい。  
守らないと破損や故障の原因となります。
- 製品はソーラーパネルを上にして、日光が十分当たる場所に設置してください。
- ソーラーは常にきれいな状態で使用してください。
- 仕様、外観等は予告なく変更する場合があります。