

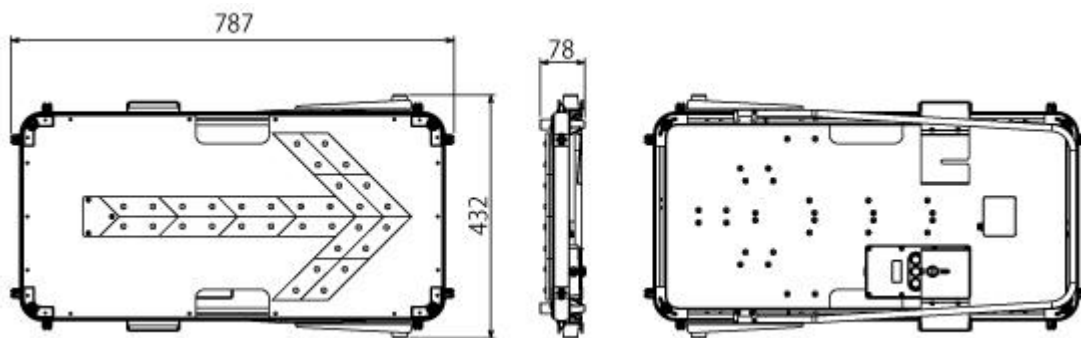
仕 様 書

ダンレックス株式会社

品 名	ソーラーストリームアロー
型 式	SLY-HD33
重 量	約4.7kg
LED数	赤/32個
発光方式	点滅2パターン/流動8パターン
設置間隔	5~20m
電 源	太陽電池 7.1V/150mA 二次電池 4.8V/2000mAh
無日照	約10日間(夜間のみ発光)
連動可能台数	100台

部品構成

	名 称	材 質
①	フレーム	アルミ
②	コーナーガード(黒)	PP
③	フロントガード(黒)	PP
④	レンズ	PMMA
⑤	ソーラー電波ユニット	ABS
⑥	脚	SUS



※発光方式一覧

同時点滅2パターン 流動点滅8パターン

点滅モード	
P0	同時点滅 毎分60回
P1	同時点滅 毎分100回
F0	流動点滅 30km/h
F1	流動点滅 40km/h
F2	流動点滅 50km/h
F3	流動点滅 60km/h
F4	流動点滅 80km/h
F5	流動点滅 100km/h
F6	流動点滅 240km/h
F7	流動点滅 480km/h

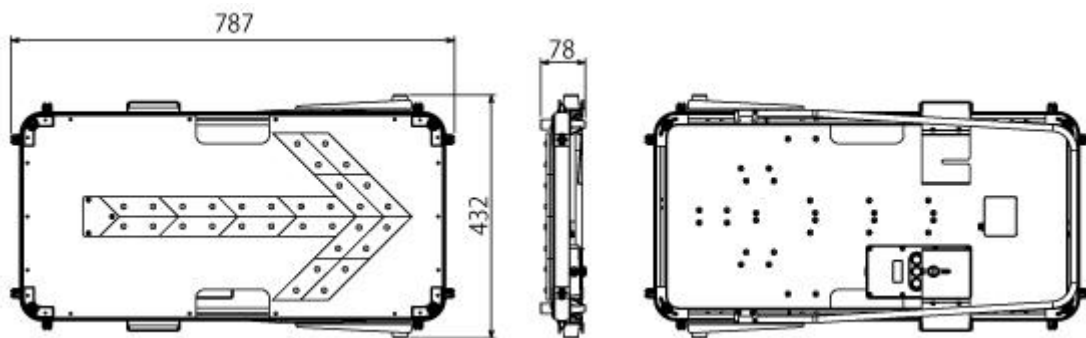
仕 様 書

ダンレックス株式会社

品 名	ストリームアロー
型 式	LY-HD33
重 量	4.7 k g (電池別)
LED数	赤/33個 (背面1個)
発光方式	点滅2パターン/流動8パターン
設置間隔	5~20m
電 源	DC4.5V/単一形乾電池×3本
電池寿命	連続約70時間 (マンガン乾電池)
連動可能台数	100台

部品構成

	名 称	材 質
①	フレーム	アルミ
②	コーナーガード (黒)	PP
③	フロントガード (黒)	PP
④	レンズ	PMMA
⑤	電池BOX (黒)	ABS
⑥	電波ユニット	ABS
⑦	脚	SUS



※発光方式一覧

同時点滅2パターン／流動点滅8パターン

点滅モード	
P0	同時点滅 毎分60回
P1	同時点滅 毎分100回
F0	流動点滅 30km/h
F1	流動点滅 40km/h
F2	流動点滅 50km/h
F3	流動点滅 60km/h
F4	流動点滅 80km/h
F5	流動点滅 100km/h
F6	流動点滅 240km/h
F7	流動点滅 480km/h