

ソーラーオールライト | AL-S20



特許取得 特許第7136952号



■ 特長

- ▶ NETIS技術搭載の新技术商品
- ▶ 時代のニーズを反映したコンパクト&高輝度タイプ
- ▶ 製品構造の改良で結露による腐食を予防
- ▶ スリム看板にフィットするサイズ感
- ▶ レンタル・リースを考慮した管理性と堅牢性
- ▶ その他多数の独自技術搭載で機能性向上

※ 製品写真は実際の点滅と異なります。

24Hモード / 12Hモード

背面の赤スイッチを押すと24時間発光する「24Hモード」と夜間のみ発光する「12Hモード」の選択ができます。



24Hモード

12Hモード

※ ○で囲まれた左側のLEDが点滅している時は24Hモード
右側のLEDが点滅している時は12Hモード

満充電発光モード (24Hモード時)

晴天時、電池が満充電の場合、通常より多くの電気を使い輝度を上げることで、過充電による電池の保護と晴天時の視認性を向上させます。

電池残量判別機能

充電良好：電源を入れ全点灯の後、外周の青緑が点灯
要充電：電源を入れ全点灯の後、内周の赤が点灯



充電良好



要充電

■ 対応オプション



回転灯用クランプ
MK-12



ACアダプター (充電時間約5時間)
KSLY-5C

■ 仕様

寸法	φ213mm×H268mm
重量	1.25kg
LED数	青緑/8個(外周) 赤/13個(内周)
発光方式	点滅・回転 (MIX)
電源	太陽電池・5.5V / 220mA 二次電池・3.2V / 3000mAh
無日照	約10日間
機能	24Hモード / 12Hモード、夜間自動点滅機能 (12Hモード時)、薄暮モード、自動省電力モード 満充電発光モード (24Hモード時)、電池残量判別機能、AC100V充電

ソーラーマルチライトミニ

MLM-S40



MLM-S40

■ 特長

- ▶ 24時間連続発光
- ▶ 用途に応じた2パターンの発光切替機能付き
- ▶ 電池残量が少なくなると警告LEDが発光
- ▶ 多様なカラーバリエーション（受注生産）
- ▶ 回転灯用クランプ MK-12（オプション）を使用すれば工事看板にも取付可能

※ 製品写真は実際の点滅と異なります。

■ソーラーマルチライトミニ カラーバリエーション（受注生産）



赤 MLM-S40-RR



青 MLM-S40-BB



青緑 MLM-S40-VV

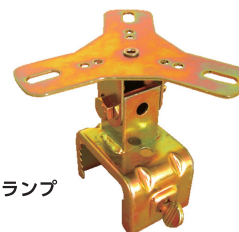


黄 MLM-S40-YY

■仕様

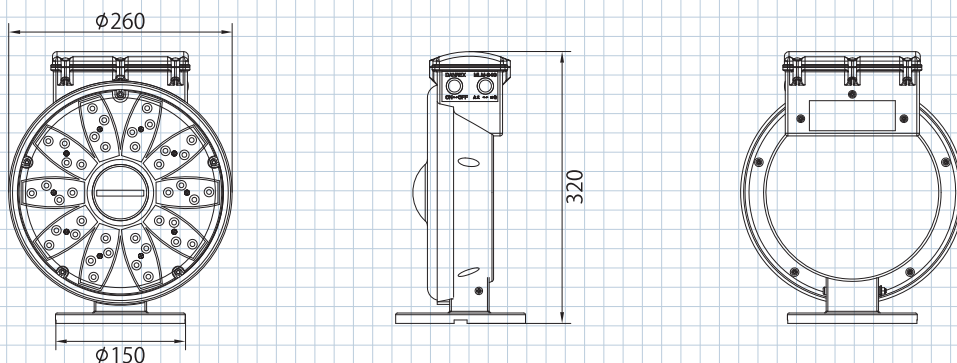
寸法	φ260mm×H320mm
重量	1.3kg
LED数	赤／30個（外周） 青緑／10個（内周）
発光方式	点滅／回転
電源	太陽電池・7.1V／150mA 二次電池・4.8V／2000mAh
無日照	約10日間

■対応オプション



回転灯用クランプ
MK-12

■寸法図



大型回転灯

小型回転灯

保安灯

矢印板

照明

チューブライト

安全ベスト

合図灯

高速用保安灯